

NHRT40 Seccionador fusível vertical

1. Informações Gerais

1.1 Utilização

A série NHRT40 de seccionadores fusíveis verticais é usada em circuitos com voltagem nominal de CA690V e menor, corrente nominal CA 160A-630A, frequência nominal de 50Hz.

A série NHRT40 contém disjuntores multipolares com combinações de fusíveis raramente operados manualmente. Eles caem ou desligam de acordo com a carga e oferecem isolamento seguro e proteção contra corrente excessiva para circuitos elétricos de qualquer voltagem.

1.2 Padrões: IEC 60947-3.

2. Designação de Tipo

N HRT 40 - □ / □ □

L: Fechamento e abertura de três fases simultaneamente;
Vazio: operação independente de fase para fase

Número de polos

Corrente térmica convencional

Número da Série

3. Estrutura e Características

3.1 Estrutura: O comutador consiste de um painel inferior, base, cobertura, manopla e proteção.

3.2 O link para o fusível da série NT está instalado na cobertura para funcionar como faca no contato ativo.

3.3 A manopla executa um movimento circular baseado no pivô do painel inferior, levando a proteção e o fusível a conectar e quebrar a conexão juntos, com espaço suficiente e ponto de desconexão destacado que ele atende às exigências do seccionador.

3.4 É fácil de desmontar a base e painel inferior, e é fácil montar a base na barra coletora com segurança e confiabilidade.

3.5 Existe um extintor de arco no painel inferior, que garante a capacidade de abertura do comutador.

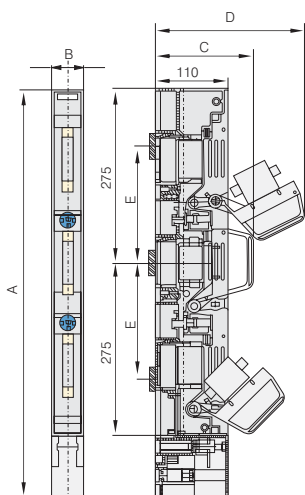


4. Parâmetros primários

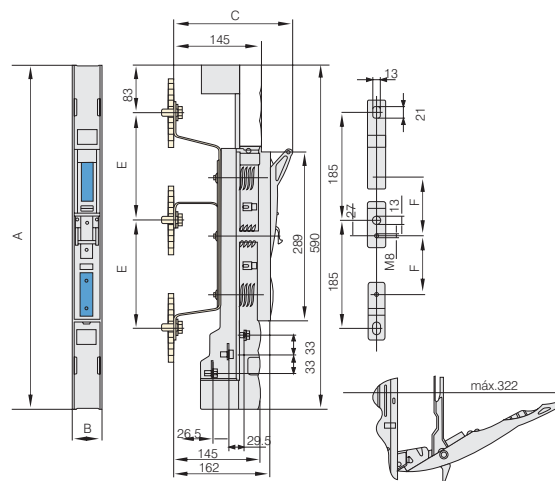
Corrente nominal térmica (A)		160	250	400	630
Voltagem nominal de isolamento (V)		800			
Corrente nominal (A)	400V CA20	160	250	400	630
	400V CA21	160	250	400	630
	400V CA22	160	250	400	630
	690V CA20	160	250	400	630
	690V CA21	100	200	315	425
	690V CA22	100	160	315	315
Especificação do fusível associado	Modelo	00	1	2	3
	400V Corrente nominal do fusível (Capacidade de ruptura) A	20, 25, 32, 35, 40, 50, 63, 80, 100, 125, 160 (≥100kA)	80, 100, 125, 160, 200, 224, 250 (≥100kA)	125, 160, 200, 224, 250, 315, 355, 400 (≥100kA)	315, 355, 400, 425, 500, 630 (≥100kA)
	690V Corrente nominal do fusível (Capacidade de ruptura) A	20, 25, 32, 35, 40, 50, 63, 80, 100 (≥50kA)	80, 100, 125, 160, 200 (≥50kA)	125, 160, 200, 224, 250, 300, 315 (≥50kA)	315, 355, 400, 425 (≥50kA)

5. Dimensões das peças e de montagem (mm)

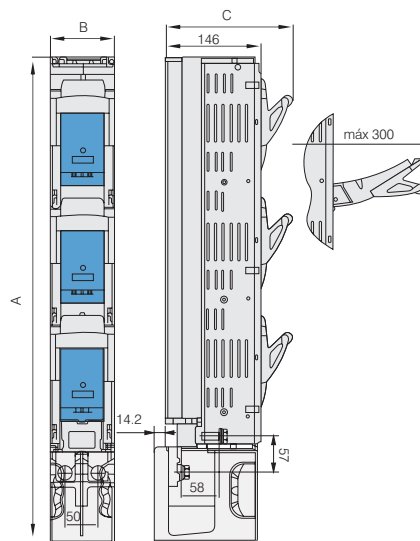
NHRT40-160 Operação independente de fase para fase



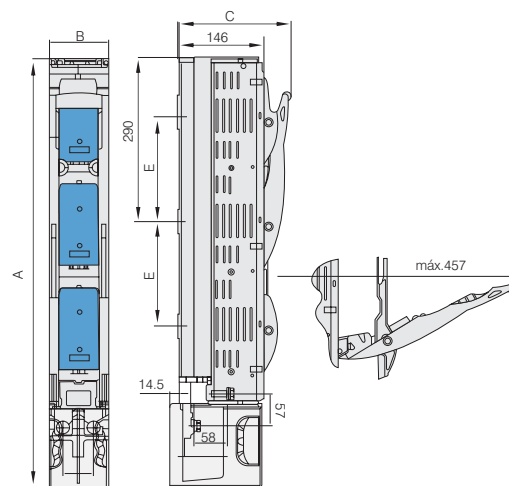
NHRT40-160 Operação simultânea de três fases



NHRT40-250, 400, 630 Operação independente de fase para fase



NHRT40-250, 400, 630 Operação simultânea de três fases

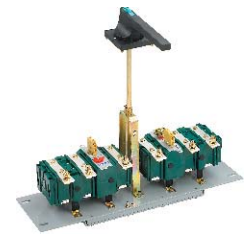
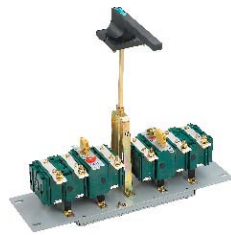


Modelo	A	B	C	D	E	F
NHRT40-160 Operação independente de fase para fase	650	49	150	230	185	
NHRT40-160 Operação simultânea de três fases	590	49	198	322	185	100
NHRT40-250, 400, 630 Operação independente de fase para fase	764	99	195	300	185	
NHRT40-250, 400, 630 Operação simultânea de três fases	764	99	195	457	185	

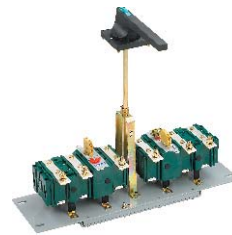
Comutador

Corrente térmica	16, 32, 40, 63, 80, 100	125	160	200	250	315	400
HH15/QAS		HH15-125/QAS	HH15-160/QAS				HH15-400/QAS
HH15/QPS					HH15-250/QPS		
HH15/QSS	HH15-63/QSS	HH15-125/QSS	HH15-160/QSS		HH15-250/QSS		HH15-400/QSS
NH40S		NH40-125S	NH40-160S	NH40-200S	NH40-250S	NH40-315S	NH40-400S
NH40SZ	NH40-16, 32, 40, 63, 80, 100SZ	NH40-125SZ	NH40-160SZ	NH40-200SZ	NH40-250SZ	NH40-315SZ	NH40-400SZ

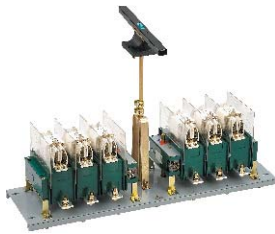
HH15/QAS



HH15/QPS



HH15/QSS



NH40S



NH40SZ



630	1000	1250	1600	2000	2500	3150
HH15-630/QAS	HH15-1000/QAS					
HH15-630/QPS	HH15-1000/QPS	HH15-1250/QPS	HH15-1600/QPS		HH15-2500/QPS	HH15-3150/QPS
HH15-630/QSS						
NH40-630S	NH40-1000S	NH40-1250S	NH40-1600S	NH40-2000S	NH40-2500S	NH40-3150S
NH40-630SZ	NH40-1000SZ	NH40-1250SZ	NH40-1600SZ			

