

NH40 Seccionadores

1. Informações Gerais

1.1 Utilização

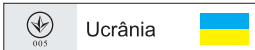
A série de seccionadores NH40 é usada para CA 50Hz, voltagem nominal CA 690V ou menor, CC440V ou menor, corrente nominal até 3150A.

Ela pode ser aplicada para o estabelecimento ou quebra e desconexão manual infrequente do circuito.

Produtos com Ith menor que 1000A podem ser usados como comutadores de carregamento e abertura.

Eles oferecem isolamento seguro para qualquer circuito de baixa voltagem.

1.2 Padrões: IEC/EN 60947-3.



Ucrânia

2. Seccionador

2. Informações para pedidos

NH40 - □ / □ □ □

W: manopla giratória estendida
Vazio: manopla giratória direta

C: Manopla do lado direito
Vazio: Manopla na posição intermediária

Número de polos: 3, 4

Corrente térmica Ith (A)

Número da Série

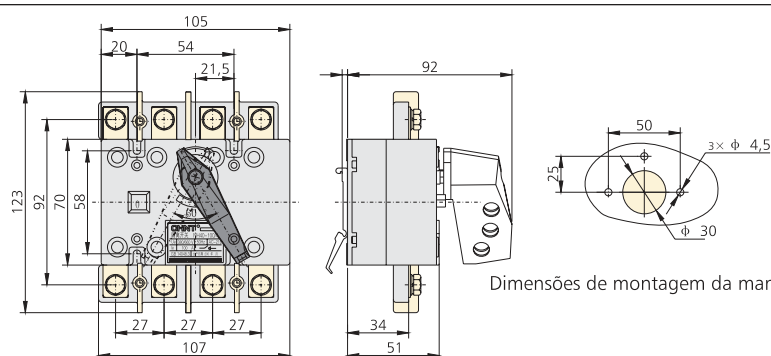
2.2 Propriedades

Corrente térmica Ith (A)	16	32	40	63	80	100	125	160	200	250	315	400	630	
Taxa de fusão associada (A)	16	32	40	63	80	100	125	160	200	250	315	400	630	
Voltagem nominal de isolamento (V) Ui	800													
Corrente nominal (A)	400V CA22	16	32	40	63	80	80	125	160	200	250	315	400	630
	690V CA21	16	32	40	63	63	63	125	125	200	200	315	400	500
	220V CC22	16	32	40	63	80	80	125	160	160	250	315	400	630
	440V CC21	16	32	40	63	80	63	125	125	200	200	315	400	500
Força de operação (N)	30~50						40~60		65~100		75~120			

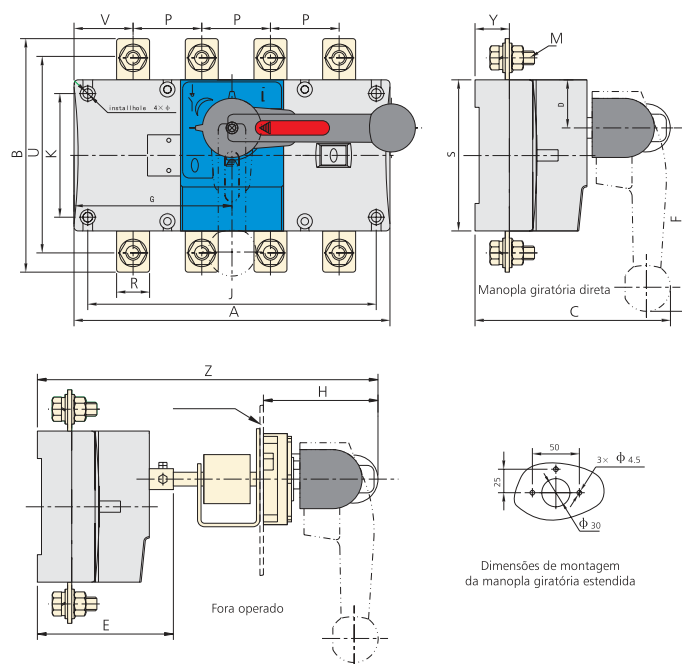
Corrente térmica I _{th} (A)	1000	1250	1600	2000	2500	3150	
Taxa de fusão associada (A)	1000	1250	2×800	2×1000	2×1250		
Voltagem nominal de isolamento (V) U _i	800						
Corrente nominal (A)	400V CA22	1000	1250	1600	2000	2500	3150
	690V CA21	800	800	1000	1600	1600	2000
	220V CC22	1000	1250	1600	2000	2500	3150
	440V CC21	800	800	1000	1600	1600	2000
Força de operação (N)	200~300						

2.3 Manopla na posição intermediária

2.3.1 Dimensões gerais e de montagem (16A~100A)



2.3.2 Dimensões gerais e de montagem (125A~630A)

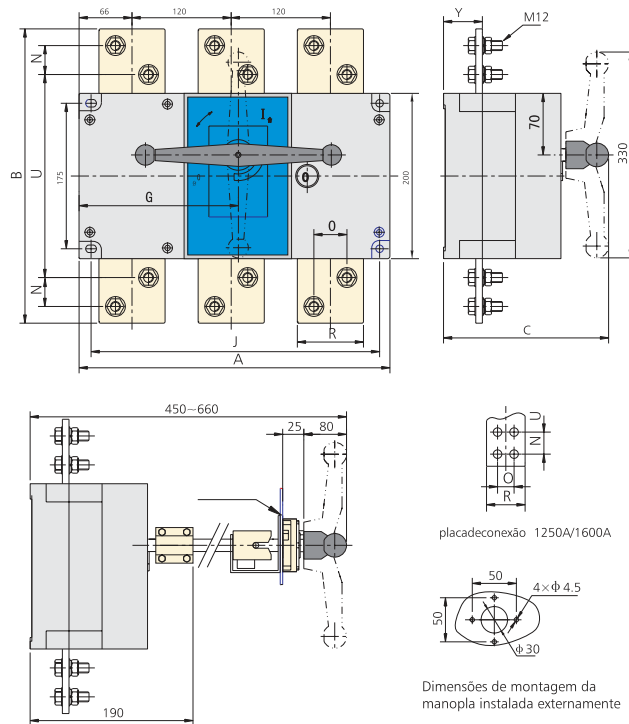


Dimensões de montagem do seccionador NH40

Especificação	NH40-□ NH40-□□/W Dimensões gerais e de montagem (mm)																		
Corrente	A	B	C	D	E	F	Φ	J	H	K	G	P	R	S	U	M	V	Y	Z
125A/3	140	135	130	27	93	135	5.5	120	85	65	54	36	18	85	115	8	32	24	355~460
160A/3	140	135	130	27	93	135	5.5	120	85	65	54	36	20	85	115	8	33	24	355~460
125A/4	170	135	130	27	93	135	5.5	150	85	65	79	36	18	85	115	8	31	24	355~460
160A/4	170	135	130	27	93	135	5.5	150	85	65	79	36	20	85	115	8	32	24	355~460
200A/3	180	170	145	35	103	135	6.5	160	85	90	60	50	25	110	142	10	44	25	365~470
250A/3	180	170	145	35	103	135	6.5	160	85	90	60	50	25	110	142	10	44	25	365~470
200A/4	230	170	145	35	103	135	6.5	210	85	90	110	50	25	110	142	10	38	25	365~470
250A/4	230	170	145	35	103	135	6.5	210	85	90	110	50	25	110	142	10	38	25	365~470
315A/3	230	240	195	50	135	160	7	210	105	140	84	65	32	160	205	12	53	37	440~555
400A/3	230	240	195	50	135	160	7	210	105	140	84	65	35	160	205	12	50	37	440~555
630A/3	230	260	195	50	135	160	7	210	105	140	84	65	40	160	220	12	53	37	440~555
315A/4	290	240	195	50	135	160	7	270	105	140	144	65	32	160	205	12	48	37	440~555
400A/4	290	240	195	50	135	160	7	270	105	140	144	65	35	160	205	12	45	37	440~555
630A/4	290	260	195	50	135	160	7	270	105	140	144	65	40	160	220	12	48	37	440~555

2.3.3 Dimensões gerais e de montagem (1000A~1600A)

1000A~1600A com manopla giratória direta

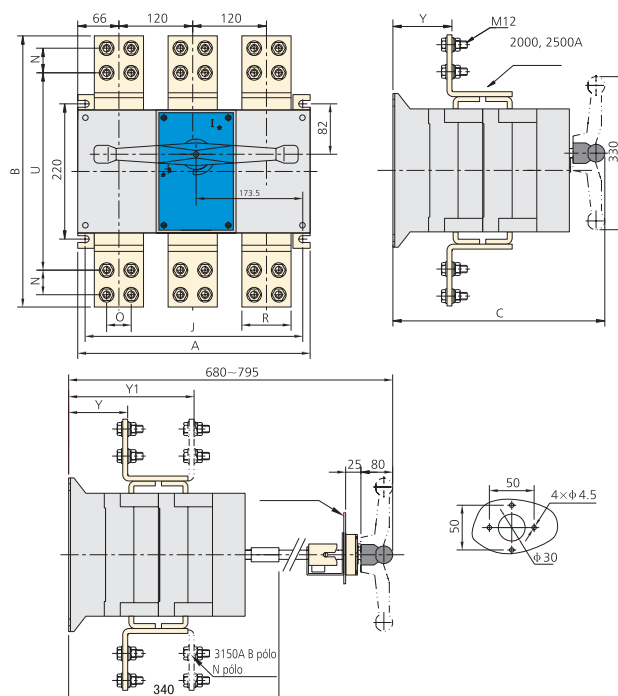


Dimensões de montagem do seccionador NH40

Especificação	NH40-□□ NH40-□□/W Dimensões gerais e de montagem (mm)									
Corrente	A	B	C	G	J	N	R	O	U	Y
1000A/3	378	316	240	192.5	353	20	60	35	240	48
1250A/3	378	356	240	192.5	353	35	70	40	246	48
1600A/3	378	356	240	192.5	353	35	80	40	246	48
1000A/4	498	316	240	252.5	473	20	60	35	240	48
1250A/4	498	356	240	252.5	473	35	70	40	246	48
1600A/4	498	356	240	252.5	473	35	80	40	246	48

2.3.4 Dimensões gerais e de montagem (2000A~3150A)

Operação externa do mecanismo de distribuição Observação:
C é a mais longa dimensão de operação externa.



Dimensões de montagem do NH40 operação interna e NH40 seccionador

Especificação	NH40-□□ NH40-□□/W Overall and mounting dimensions (mm)									
Corrente	A	B	C	J	N	O	R	Y	Y1	
2000A/3	378	450	374	353	40	40	80	80	-	
2500A/3	378	450	374	353	40	40	80	80	-	
3150A/3	378	510	374	353	50	50	120	80	230	
2000A/4	498	450	374	473	40	40	80	80	-	
2500A/4	498	450	374	473	40	40	80	80	-	
3150A/4	498	510	374	473	50	50	120	80	230	

Seccionador fusível

Corrente térmica	63	125	160	250	400	630
HH15/QSA	HH15-63/ QSA	HH15-125/ QSA	HH15-160/ QSA	HH15-250/ QSA	HH15-400/ QSA	HH15-630/ QSA
NHR17			NHR17-160	NHR17-250	NHR17-400	NHR17-630
NHR40			NHR40-160	NHR40-250	NHR40-400	NHR40-630
NHRT40			NHRT40-160	NHRT40-250	NHRT40-400	NHRT40-630

