



NH40S Comutador

1. Informações Gerais

1.1 Utilização

Usado principalmente na distribuição e circuitos de motores que possuem alta corrente de curto-circuito, e atuam como comutador principal ou master operado raras vezes manualmente, ele é particularmente adequado na classe relativamente alta de equipamentos completos projetados com baixa voltagem.

Eles oferecem isolamento seguro e proteção contra corrente excessiva para qualquer circuito elétrico de baixa voltagem.

1.2 Padrões: IEC/EN 60947-3.

1.3 Características gerais

Estrutura totalmente fechada

Sistema de contato único do tipo encaixe por rotação.



Ucrânia



2. Comutador

2.1 Informações para pedidos

NH40 - / C S

W: manopla giratória estendida
Vazio: manopla giratória direta

S: Comutador

C: Operação lateral
Vazio: Operação frontal

Número de polos: 3, 4

Corrente térmica convencional

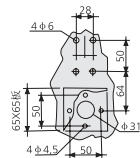
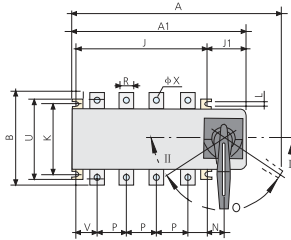
Número da Série

2.2 Propriedades

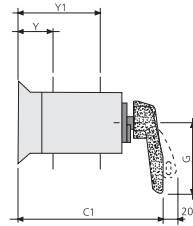
Corrente térmica convencional	125	160	200	250	315	400	630	
Corrente nominal do fusível (A)	125	160	200	250	315	400	630	
Voltagem nominal de isolamento (V)	800							
Corrente nominal (A)	400V CA21	125	160	200	250	315	400	630
	690V CA21	125	160	160	200	315	400	500
	230V CC21	125	160	160	250	315	400	630
	440V CC21	125	160	160	200	315	400	500
Força de operação (N)	40~60		65~100		75~120			

Corrente de linha convencional	1000	1250	1600	2000	2500	3150	
Corrente nominal de fusível (A)	1000	1250	2×800	2×1000	2×1250		
Voltaje nominal de isolamento (V)	800						
Corrente nominal (A) (A)	400V CA20	1000	1250	1600	2000	2500	3150
	690V CA20	1000	1250	1600	2000	2500	3150
	230V CC20	1000	1250	1600	2000	2500	3150
	440V CC20	1000	1250	1600	2000	2500	3150
Fragor de operação (N)	200~300						

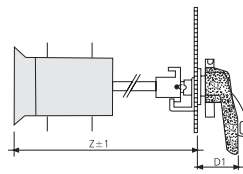
Dimensões de montagem do NH40-125~1600/C e NH40-125~1600/CS



Furo do gate



125A~1600A/CS
Operação lateral de movimento duplo



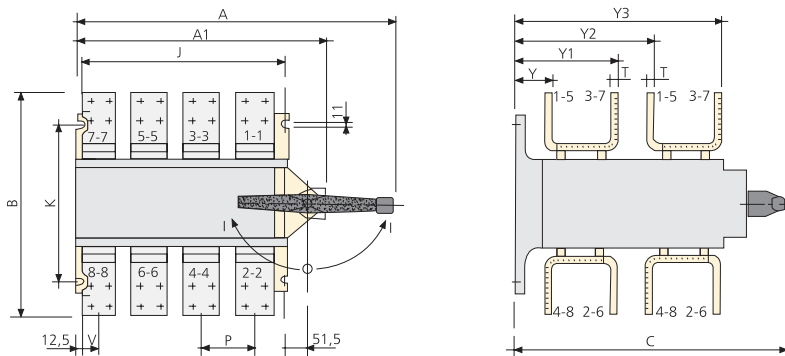
125A~1600A/CSW
Movimento duplo lateral
Operação no exterior do mecanismo de distribuição

Comprimento mínimo da barra conectora estendida
125-630A: Z+27±1
1000-1600 A: Z+35±1

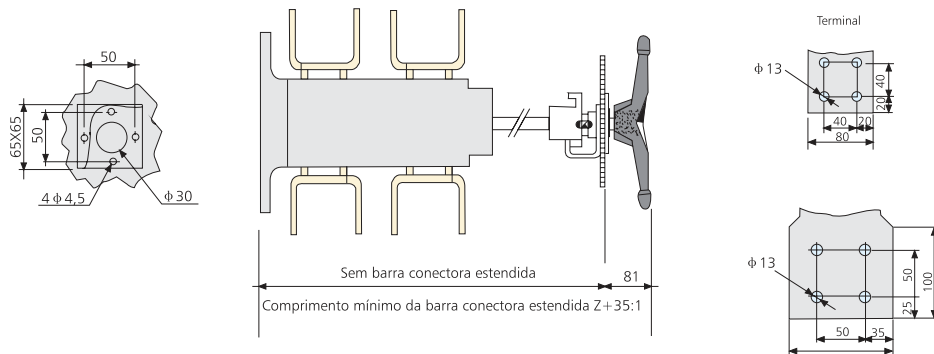
Dimensões de montagem do NH40 operação interna e NH40 seccionador comutador

Especificação	NH40-XX/C NH40-XX/CS Dimensões gerais e de montagem (mm)																	
	A	A1	B	C	C1	D1	J	K	L	N	P	R	U	V	X	Y	Y1	Z
125A/3	267	196	135	152	212	60	120	95	7	29.5	36	20	115	20	9	55	120	232
160A/3	267	196	135	152	212	60	120	95	7	29.5	36	20	115	20	9	55	120	232
125A/4	297	296	135	152	212	60	150	95	7	29.5	36	20	115	20	9	55	120	232
160A/4	297	296	135	152	212	60	150	95	7	29.5	36	20	115	20	9	55	120	232
200A/3	307	236	170	147	229	60	160	115	7	29.5	50	25	140	27	11	65	145	249
250A/3	307	236	170	147	229	60	160	115	7	29.5	50	25	140	27	11	65	145	249
200A/4	357	286	170	147	229	60	210	115	7	29.5	50	25	140	27	11	65	145	249
250A/4	357	286	170	147	229	60	210	115	7	29.5	50	25	140	27	11	65	145	249
315A/3	372	301	240	184	297	60	210	180	9	45	65	32	205	37.5	11	84	198	317
400A/3	372	301	240	184	297	60	210	180	9	45	65	32	205	37.5	11	84	198	317
630A/3	372	301	260	184	297	60	210	180	9	45	65	32	205	37.5	13	84	198	317
315A/4	432	361	240	184	297	60	270	180	9	45	65	32	205	37.5	11	84	198	317
400A/4	432	361	240	184	297	60	270	180	9	45	65	32	205	37.5	11	84	198	317
630A/4	432	361	260	184	297	60	270	180	9	45	65	32	205	37.5	13	84	198	317
1000A/3	621	472	310	230	374	81	353	220	11	51.5	120	60	250	60.5	13	108	253	374
1250A/3	621	472	360	230	374	81	353	220	11	51.5	120	80	250	60.5	13	108	253	374
1600A/3	621	472	360	230	374	81	353	220	11	51.5	120	80	250	60.5	13	108	253	374
1000A/4	741	592	310	230	374	81	473	220	11	51.5	120	60	250	60.5	13	108	253	374
1250A/4	741	592	360	230	374	81	473	220	11	51.5	120	80	250	60.5	13	108	253	374
1600A/4	741	592	360	230	374	81	473	220	11	51.5	120	80	250	60.5	13	108	253	374

Dimensões de montagem do NH40-2000~3150/C e NH40-2000~3150/CS



2000A~3150A/CS



Dimensões de montagem do seccionador NH40 seccionador comutador

Especificação	NH40-XX/C NH40-XX/CS Dimensões gerais e de montagem (mm)													
	A	A1	B	C	C1	J	K	P	V	Y	Y1	Y2	Y3	Z
2000A/3	576	472	450	603	374	353	220	120	60	80	230	420	465	603
2500A/3	576	472	450	603	374	353	220	120	60	80	230	420	465	603
3150A/3	576	472	450	603	374	353	220	120	60	80	230	420	465	603
2000A/4	696	592	510	603	374	473	220	120	60	80	230	420	465	603
2500A/4	696	592	510	603	374	473	220	120	60	80	230	420	465	603
3150A/4	696	592	510	603	374	473	220	120	60	80	230	420	465	603